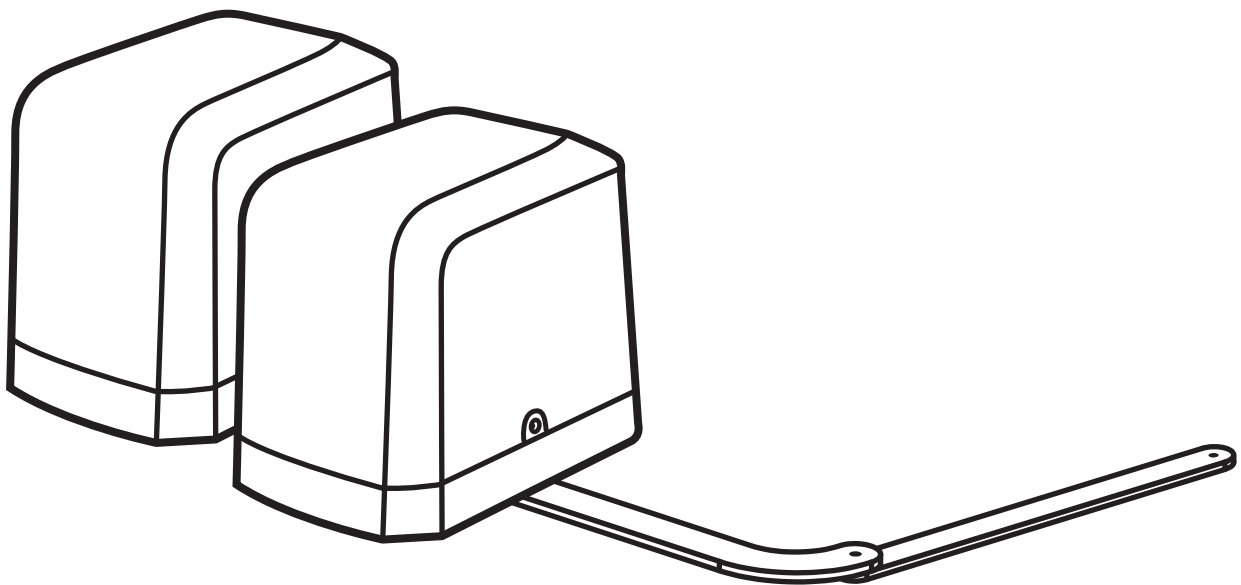


PA250 HANDLEIDING

KNIKARM OPENER

24V MOTOREN



Inhoud

1.1	Waarschuwing	
1.2	Installatie	1
1.2.1	Standaard Installatie	1
1.2.2	Maattabel	1
1.2.3	Componenten van installatie	2
1.2.4	Installatie van de knikarm opener	2
1.2.5	Noodontgrendeling	4
1.2.6	Fotocel installatie	4
1.2.7	Green box installatie	6
1.2.8	Voedingsaansluitingen	6
		7
		8
		9

1.1 Waarschuwing

Lees deze handleiding aandachtig door voordat u een poortautomatisch systeem gaat installeren.

Deze handleiding is uitsluitend bedoeld voor gekwalificeerd installatiepersoneel. De fabrikant is niet verantwoordelijk voor onjuiste installatie en niet-naleving van de lokale elektrische en bouwvoorschriften.

Bewaar alle componenten van het systeem en deze handleiding voor verder overleg.

Besteed in deze handleiding extra aandacht aan de inhoud gemarkeerd met het symbool:



Houd rekening met de gevaren die kunnen bestaan in de installatie- en bedieningsprocedures van het geautomatiseerde poortsysteem. Bovendien moet de installatie worden uitgevoerd in overeenstemming met de lokale normen en voorschriften.

Als het systeem correct is geïnstalleerd en gebruikt volgens alle normen en voorschriften, zal het zorgen voor een hoge mate van veiligheid.

Zorg ervoor dat de poorten correct werken voordat u het automatisch poortsysteem installeert en controleer of de poorten geschikt zijn voor de toepassing.

Laat kinderen niet met het geautomatiseerde systeem werken of ermee spelen.

Overschrijd het pad van het geautomatiseerde poortsysteem niet tijdens het werken.

Houd alle bedieningsapparatuur en elke andere pulsgenerator uit de buurt van kinderen om te voorkomen dat het automatische poortsysteem per ongeluk wordt geactiveerd.

Breng geen wijzigingen aan onderdelen aan, behalve dat deze in deze handleiding worden vermeld.

Probeer de hekken niet handmatig te openen of te sluiten voordat u de reductiemotor loslaat.

Als er een storing is die niet kan worden opgelost en niet wordt vermeld in deze handleiding, neem dan contact op met gekwalificeerd installatiepersoneel.

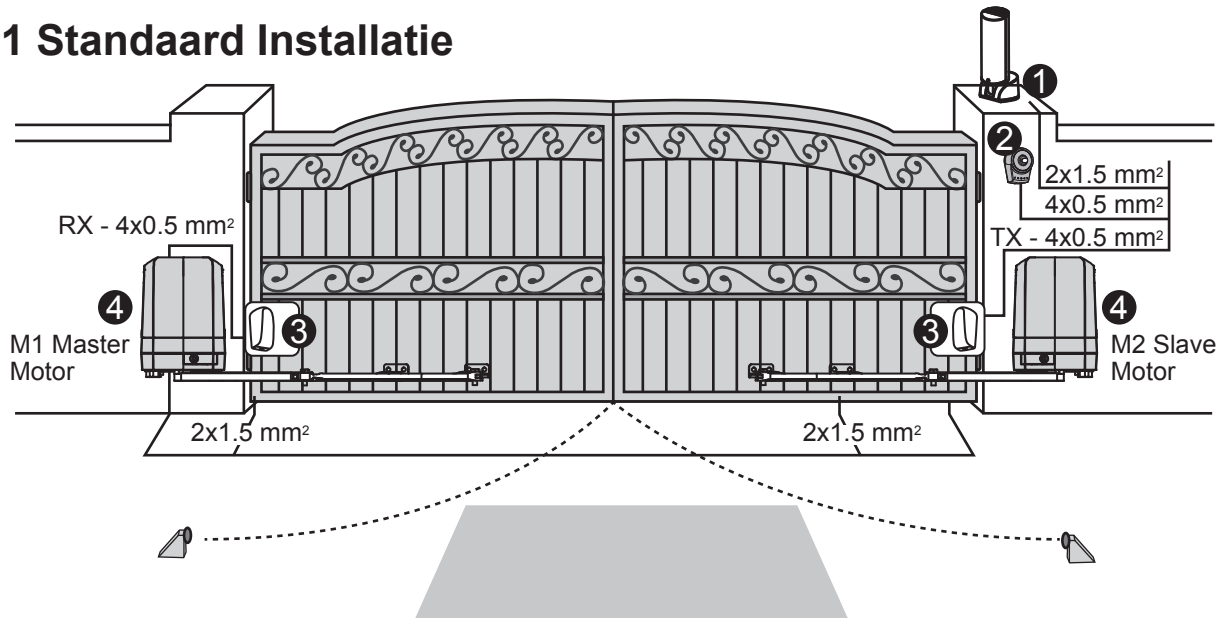
Gebruik het geautomatiseerde poortsysteem niet voordat alle procedures en instructies zijn uitgevoerd en grondig zijn gelezen.

Test het geautomatiseerde poortsysteem wekelijks en laat gekwalificeerd installatiepersoneel het systeem minstens elke 6 maanden controleren en onderhouden.

Installeer waarschuwingsborden (indien nodig) aan beide zijden van de poort om de mensen te waarschuwen in de buurt van potentiële gevaren.

1.2 Installatie

1.2.1 Standaard Installatie



1. 24V DC knipperlicht met geïntegreerde antenne
2. Druk knop
3. Fotocel
4. 24V DC knikarm opener
5. PR-1 Afstandsbediening



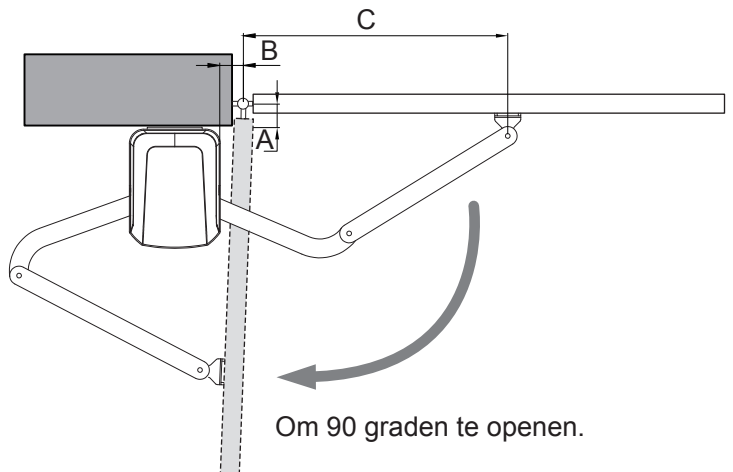
1.2.2 Maattabel

Houd u aan de maatregelen op de kaart voor de juiste installatie. Pas indien nodig de poortstructuur aan voor de beste werking. Voordat u met de installatie begint, moet u ervoor zorgen dat de poort vrij kan bewegen en dat:

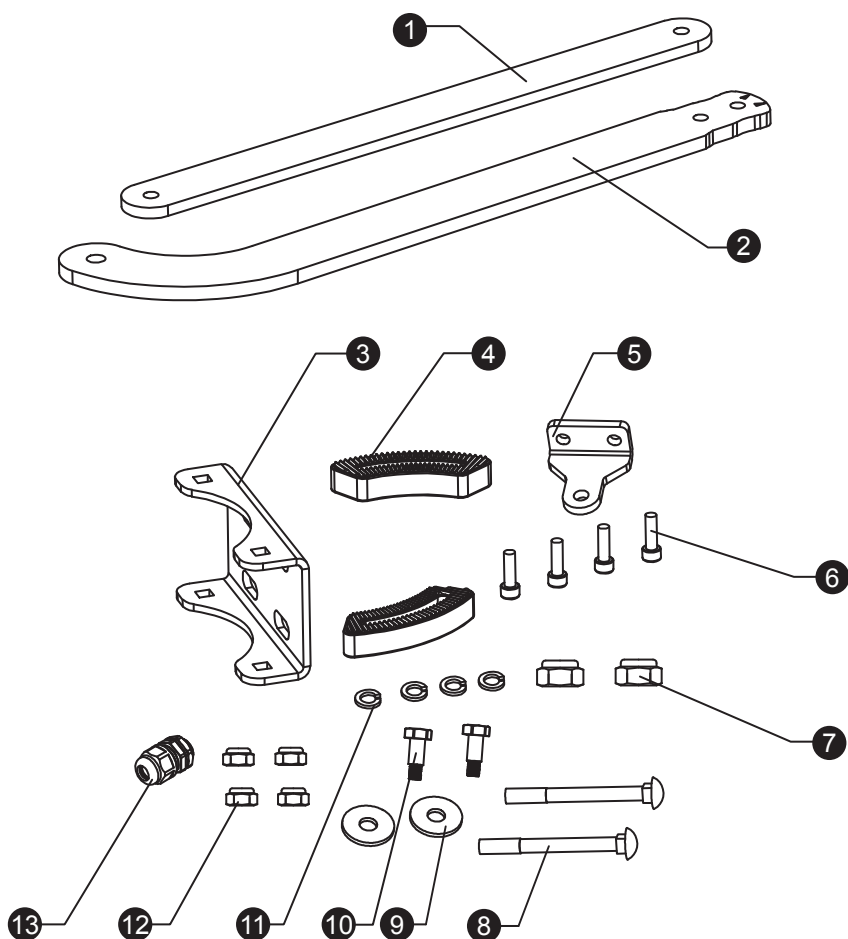
- 1) Scharnieren zijn goed geplaatst en ingevet.
- 2) Geen obstakels in het bewegende gebied.
- 3) Geen frictie tussen twee poortbladen of en op de grond tijdens het bewegen.
- 4) om de poort met 90 graden te openen, raadpleeg de gegevenstabel hieronder:
 - A: Afstand tussen het poortscharnier en de muurbeugel.
 - B: Afstand tussen het poortscharnier en de zijkant van de motor.
 - C: Afstand tussen het poortscharnier en het bevestigingspunt van de arm.

		B		
		50	100	150
A	C			
	50	625	575	545
	100	615	565	540
	150	600	550	/
	200	585	535	/
	250	565	515	/
300	540	/	/	

eenheid: mm



1.2.3 Componenten van installatie



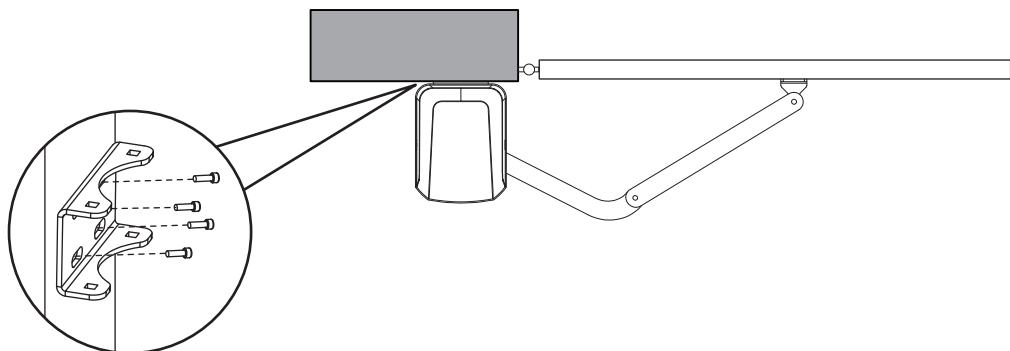
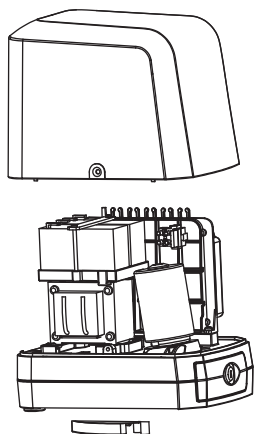
1	Rechte arm	1 pce
2	Gebogen arm	1 pce
3	U-vormige bevestigingsplaat	1 pce
4	Mechanische stopper	2 pcs
5	Voorste bevestigingsbeugel	1 pce
6	Schroef	4 pcs
7	Moer Ø10	2 pcs
8	Schroef	2 pcs
9	Ring	2 pcs
10	Schroef	2 pcs
11	Veerring	4 pcs
12	Moer Ø8	4 pcs
13	Kabel wartel	1 pce

1.2.4 Installatie van de knikarm opener

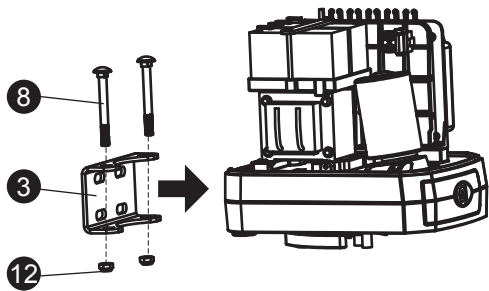
1. Raadpleeg de maatschets om de juiste afmetingen van de motoren en positie te kiezen die moeten worden geïnstalleerd.
2. Controleer of het montageoppervlak van de te installeren beugels soepel, verticaal en stijf is.
3. Leg de kabels voor de voedingskabel van de motoren.
4. Motorinstallatie en instelling voor mechanische stop in geopende en gesloten positie.

1) Verwijder het bovendeksel en de mechanische stoppen aan de onderkant van de motor.

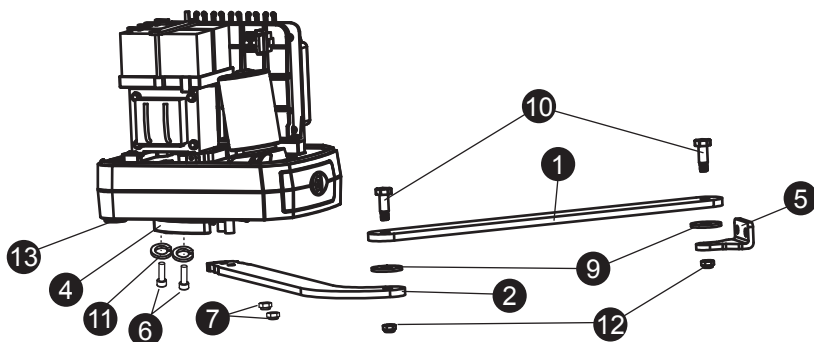
2) Plaats de poort in de volledig gesloten positie en bevestig de U-vormige bevestigingsplaat aan de muur.



3) Monteer de motor op de U-vormige bevestigingsplaat met de bijbehorende schroeven en moeren.

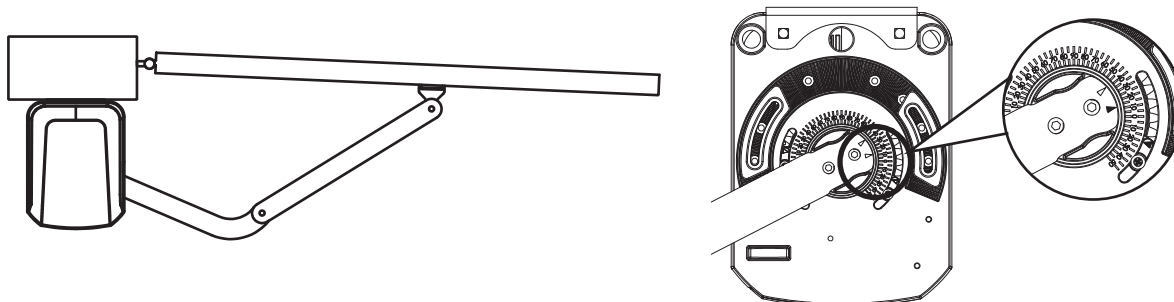


4) Nadat u de voorkant van de gebogen arm op de onderkant van de motor hebt geplaatst, laat u de motor los en plaatst u de kleine arm op het uiteinde van de gebogen arm en bevestigingsbeugel met de bijbehorende schroeven en moeren.



5) Gesloten positie aanpassing:

4.1 Nadat de volledig gesloten positie is gekozen, bevestigt u de overeenkomstige mechanische stop op de positie.
 4.2 Nadat de volledig gesloten positie is gekozen, brengt u de aanwijzer op de eindschakelaar in lijn met de aanwijzer op de gebogen arm. (Rode punten op de onderstaande afbeelding geven de wijzers aan)



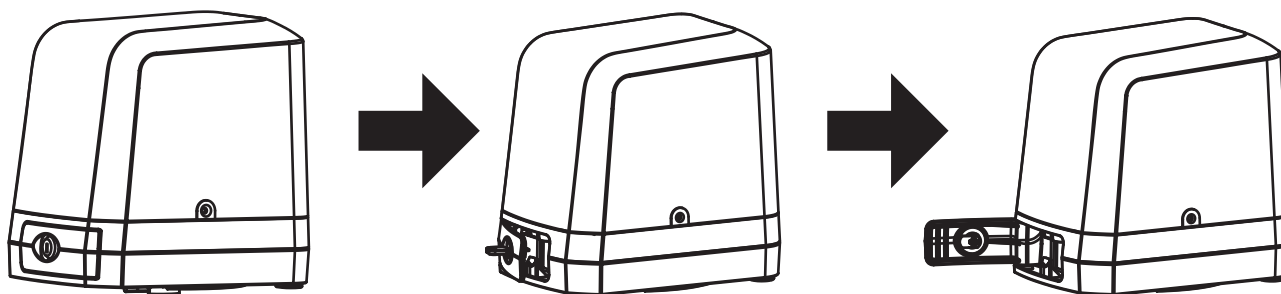
6) Geopende positie aanpassing:

5.1 Stel het hek in op volledig geopende positie en na de vastgestelde positie, gefixeerd met bijbehorende mechanische stop.
 5.2 Stel het hek in op volledig geopende positie en na de gekozen positie, laat u de aanwijzer op de elektromechanische eindschakelaar uitgelijnd met de wijzer op de gebogen arm. (Rode punten op de onderstaande afbeelding geven de wijzers aan)



1.2.5 Noodontgrendeling

- 1) Steek de ontgrendelsleutel in de ontgrendelings sleuf
- 2) Draai de ontgrendelings sleutel linksom
- 3) Trek de vrijgavebalk naar buiten
- 4) Draai de ontgrendelings sleutel met de klok mee om de vrijgavebalk te fixeren, de vrijgavebalk moet bij het draaien in uitgetrokken positie zijn de ontgrendelings sleutel met de klok mee



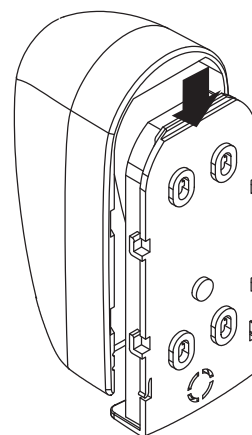
1.2.6 Fotocel installatie

De veiligheidsfotocellen zijn beveiligingsapparaten voor automatische stuurpoorten. Bestaat uit een zender en een ontvanger op basis van waterdichte hoezen; het wordt geactiveerd terwijl het pad van de stralen wordt verbroken.

SPECIFICATIE:

Detectiemethode	Via infrarood
Detectie bereik	25M
Input Voltage	AC/DC 12~24V
Response Tijd	100MS
Emitting Element	IR LED
Bedrijfsindicator	Red LED(RX): ON(When Beam is Broken), Green(TX):ON
Afmetingen	96*45*43mm
Output methode	Relay Output
Huidig verbruik Max	TX: 35MA/Rx: 38MA (Wanneer de straal correct is uitgelijnd); TX: 35MA/ Rx: 20MA (Wanneer de straal is verbroken)
Water bestendig	IP54

Figuur 1(1)



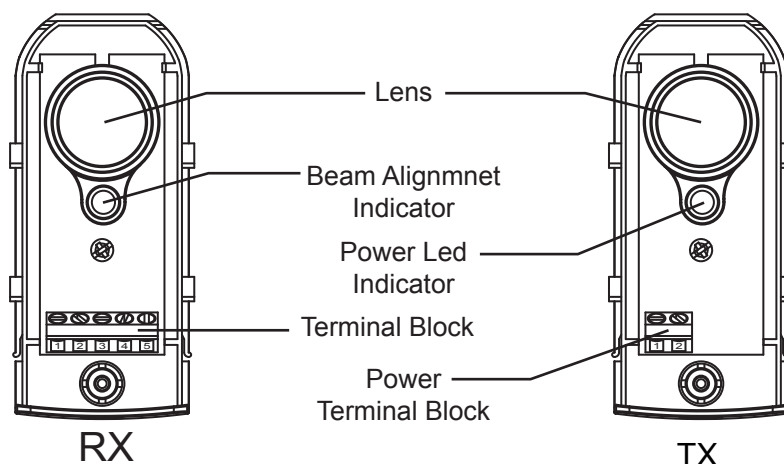
INSTALLATIE:

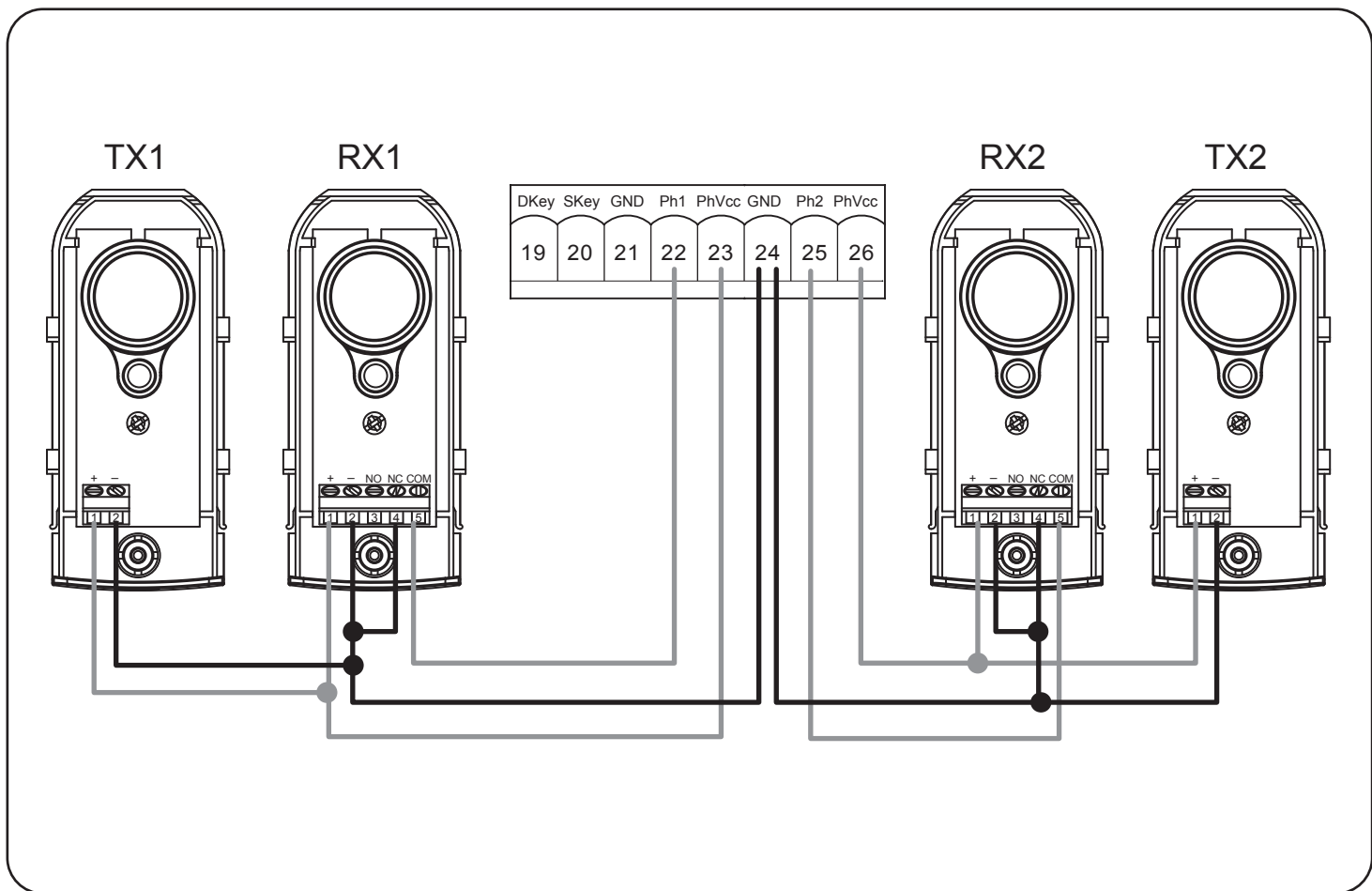
Draadverbinding van fotocellen

TX: Verbind klem 1 en 2 op de zender met de klemmen GND en PhVcc op de PC190 PCB.

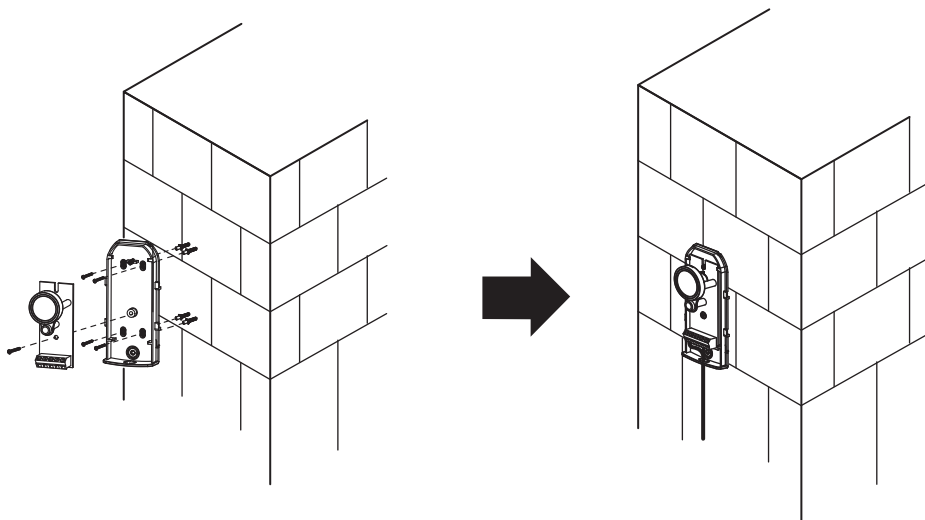
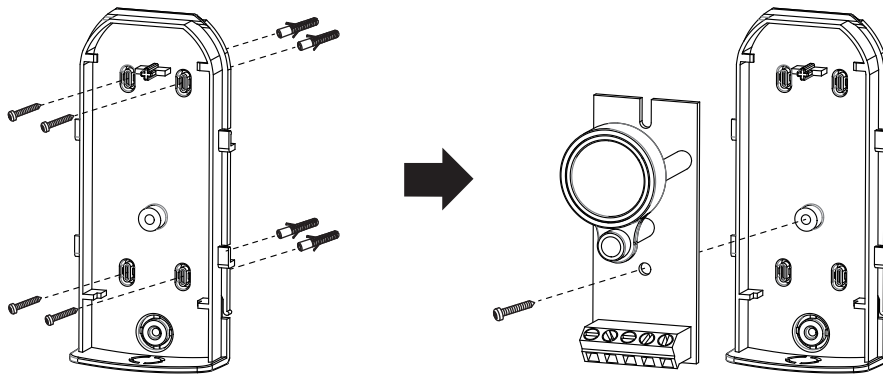
RX: verbind de klemmen 1,2 en 4 op de ontvanger met de klemmen GND, PhVcc en Ph1 / Ph2 op de pc190-printplaat. En gebruik een extra draad om de klemmen 2 en 5 op de ontvanger als een brug te verbinden.

Figuur 1(2)



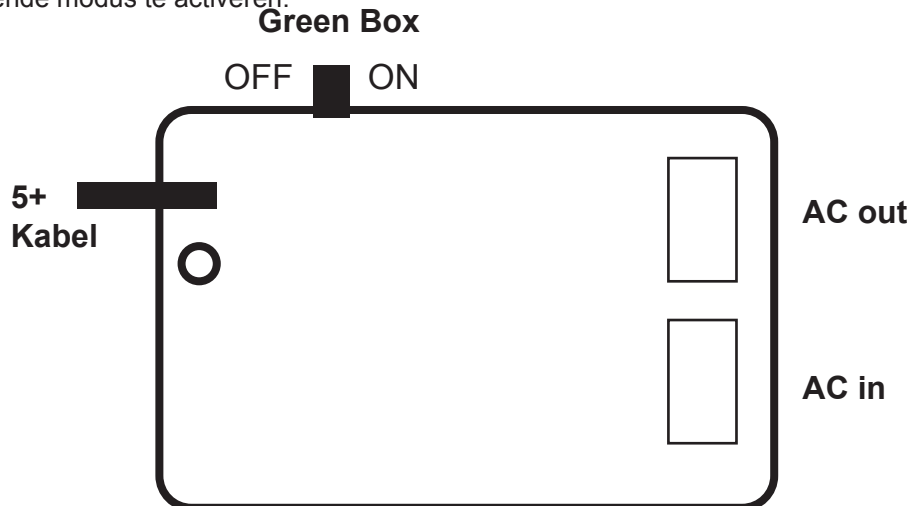


Figuur 1(3)



1.2.7 GREEN BOX INSTALLATIE

Green Box is speciaal bedoeld als de poortopener in de standby-modus staat om de energiebesparende modus te activeren.



Installatie manier:

AC IN: sluit de elektriciteit aan

AC OUT: sluit de kracht van de poortopener aan, en sluit de transformator

5V KABEL aan: verbind 3 pins witte aansluiting van de besturingskaart

Zorg ervoor dat de schakelaar van de groene box is uitgeschakeld voordat u doorgaat met het leren en installeren van het systeem. Wacht tot het systeem leert en de installatie van het apparaat is voltooid, zet de groene doos aan

De poortopener gaat in stroombesparingsmodus over zonder instructies te ontvangen in 1 minuut en het rode LED-lampje op de groene doos wordt geactiveerd. Gate-opener start de operatie, rode LED-verlichting en energiebesparende modus worden uitgeschakeld.

VOORZICHTIGHEID:

In het geval er fotocellen geïnstalleerd zijn. Installeer dan geef Green Box ivm constante spanning voor de fotocellen

1.2.8 VOEDINGEN AANSLUITING

Houd er rekening mee dat de werking van de stroomaansluiting moet worden uitgevoerd door een gekwalificeerde elektricien met de volgende stappen:

- 1). Zorg ervoor dat de reductiemotor niet is aangesloten op de voeding voordat de installatie is voltooid.
- 2). Zorg ervoor dat alle draden goed zijn aangesloten.
- 3). Voorzie de motorreductor van stroom.